



MD 4107 B1 2011.04.30

REPUBLICA MOLDOVA



(19) Agenția de Stat  
pentru Proprietatea Intelectuală

(11) **4107** (13) **B1**

(51) Int. Cl.: *C03B 37/10* (2006.01)  
*B28B 11/12* (2006.01)  
*B28B 11/14* (2006.01)  
*B28D 1/22* (2006.01)

(12) **BREVET DE INVENȚIE**

<b>Hotărârea de acordare a brevetului de invenție poate fi revocată în termen de 6 luni de la data publicării</b>	
<p>(21) Nr. depozit: a 2010 0045 (22) Data depozit: 2010.03.23</p>	<p>(45) Data publicării hotărârii de acordare a brevetului: 2011.04.30, BOPI nr. 4/2011</p>
<p>(71) Solicitant: BARSUȚCHI Maxim, MD (72) Inventator: BARSUȚCHI Maxim, MD (73) Titular: BARSUȚCHI Maxim, MD</p>	

(54) Dispozitiv pentru tăierea materialelor de construcție

(57) Rezumat:

Invenția se referă la construcție, în special la dispozitivele pentru tăierea materialelor de construcție.

Dispozitivul pentru tăierea materialelor de construcție conține o bază de lucru (1) cu un opritor (15) și o riglă gradată (16), pe care sunt montate două platforme arcuite (12), între care este fixată o nervură de sprijin (2). Pe coloanele (3) instalate din părțile frontale ale bazei de lucru (1) este fixată o glisieră profilată (4), planul vertical al căreia coincide cu planul vertical al nervurii de sprijin (2), pe glisiera profilată (4) este montat cu posibilitatea deplasării longitudinale un cărucior tăietor (5) pe role (8). Rolele (8) sunt instalate pe rulmenți și corespund profilului glisierii (4), pe laturile căreia în suporturi sunt instalate brațe (7) cu două trepte alungite de rupere, amplasate simetric în raport cu căruciorul tăietor (5), între care este amplasat un cuțit cu role tăietor (6), iar în partea superioară a căruciorului tăietor (5) pe ax este fixată o pârghie (10) cu

mâner (11), unită prin tije (9) cu brațele (7) cu două trepte alungite de rupere.

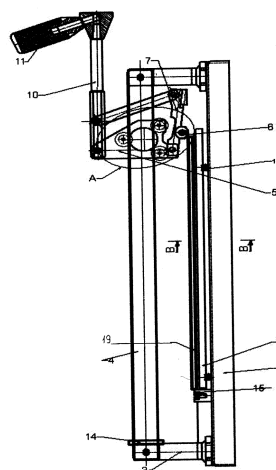
Revendicări: 2

Figuri: 8

5

10

15



MD 4107 B1 2011.04.30

## (54) Device for cutting building materials

### (57) Abstract:

1  
The invention relates to construction, in particular to devices for cutting building materials.

The device for cutting building materials contains an operating base (1) with a rest (15) and a gauge staff (16), on which are mounted two spring-loaded platforms (12), between which is fixed a supporting edge (2). On the columns (3), installed from the end faces of the operating base (1), is fixed a profiled guide rail (4), the vertical plane of which coincides with the vertical plane of the supporting edge (2), on the profiled guide rail (4) is mounted with the possibility of longitudinal movement a cutting carriage (5) on rollers (8). The rollers

2  
(8) are installed on bearings and correspond to the profile of the guide rail (4), from the end faces of which in supports are mounted breaking elongated two-stage tabs (7), symmetrically placed with respect to the cutting carriage (5), between which is placed a roller cutting blade (6), and in the upper part of the cutting carriage (5) on the axis is fixed a lever (10) with handle (11), connected by rods (9) to the breaking elongated two-stage tabs (7).

15 Claims: 2

Fig.: 8

## (54) Устройство для резки строительных материалов

### (57) Реферат:

1  
Изобретение относится к строительству, в частности к устройствам для резки строительных материалов.

Устройство для резки строительных материалов содержит рабочее основание (1) с упором (15) и мерной линейкой (16), на котором смонтированы две подпружиненные платформы (12), между которыми закреплено опорное ребро (2). На установленных по торцам рабочего основания (1) стойках (3) закреплена профилированная направляющая (4), вертикальная плоскость которой совпадает с вертикальной плоскостью опорного ребра (2), на профилированной направляющей (4) смонтирована с возможностью продольного перемещения режущая каретка (5) на роли-

2  
ках (8). Ролики (8) установлены на подшипниках и соответствуют профилю направляющей (4), по бокам которой в опорах установлены ломающие удлиненные двухступенчатые лапки (7), симметрично размещенные относительно режущей каретки (5), между которыми размещен режущий роликовый нож (6), а в верхней части режущей каретки (5) на оси закреплен рычаг (10) с ручкой (11), соединенный посредством тяг (9) с ломающими удлиненными двухступенчатыми лапками (7).

15 П. формулы: 2

Фиг.: 8

**Descriere:**

Invenția se referă la construcție, în special la dispozitivele pentru tăierea materialelor de construcție.

5 Este cunoscut dispozitivul pentru tăierea foilor din material casant, care conține corp plat, pe care sunt montate două platforme elastice, între care, în partea centrală, este amplasată pe  
10 pe axa longitudinală o nervură de sprijin de lungimea plăcilor de prelucrat, pe corp sunt  
instalate, cu mijlocul deasupra nervurii de sprijin, niște console, pe partea superioară a cărora  
sunt întărite două glisiere, planul mijlocului cărora este îmbinat cu planul central al părții  
15 verticale a nervurii de sprijin, pe care se deplasează un cărucior, ce constă din manetă cu rolă  
opritoare, role de sprijin, cuțit cu role, suport și arc de rapel, unde glisierele sunt executate ca  
niște tije cilindrice sau rectangulare, și este înzestrat cu opritor reglabil și cu riglă gradată,  
inclusiv cu riglă turnantă [1].

Dezavantajele dispozitivului dat constau în folosirea a două glisiere, precum și necesitatea  
15 reglării diapazonului necesar al dispozitivului la prelucrarea plăcilor.

Este de asemenea cunoscut dispozitivul pentru tăierea plăcilor de modelul SUPER PRO,  
15 care conține corp, pe care sunt amplasate două platforme elastice, între ele, în partea centrală  
a corpului este amplasată pe axa longitudinală o nervură de sprijin de lungimea plăcii de  
prelucrat, deasupra căreia sunt instalate console, pe partea superioară a cărora este întărită o  
20 glisieră rectangulară, planul mijlocului căreia este îmbinat cu planul central al părții verticale  
a nervurii de sprijin, pe care se deplasează un cărucior de tăiat, ce constă ca atare din corp, în  
care sunt amplasați nouă rulmenți, un cuțit cu role, opritoare de rupere, unite cu maneta și cu  
arcul de rapel [2].

Dezavantajul dispozitivului dat constă în aceea că asigurarea liniarității deplasării  
25 căruciorului de tăiat este obținută pe baza folosirii unui număr mare de rulmenți, care alunecă  
pe toate cele patru planuri drepte ale glisierii, totodată pe măsura uzării jocul ei nu este  
posibil de înlăturat. Restabilirea capacității de funcționare a dispozitivului pentru tăierea  
plăcilor poate fi obținută numai prin schimbarea glisierii. Opritoarele de rupere, în partea lor  
30 orizontală, sunt de o lungime insuficientă, de aceea pe plăci se observă așchii după ruperea  
acestora.

Cea mai apropiată soluție este construcția dispozitivului, de modelul Kaufman, ce conține  
30 o glisieră rectangulară, corp pe care sunt amplasate platforme elastice, între care pe corp, în  
partea lui centrală, este fixată vertical o nervură de sprijin, deasupra căreia pe console este  
fixată o glisieră rectangulară, planul mijlocului căreia este imbinat cu planul central al  
nervurii de sprijin, pe care se deplasează un cărucior de tăiat, ce constă din corp, în care sunt  
35 amplasați rulmenți care alunecă pe planurile drepte ale glisierii sub și pe ea, cuțit cu role,  
opritoare de rupere, unite prin intermediul manetei, arc de rapel și mecanism de reglare  
pentru reglarea dispozitivului conform grosimii date a plăcilor [3].

Dezavantajul dispozitivului dat constă în aceea că asigurarea liniarității deplasării  
40 căruciorului de tăiat este obținută pe baza folosirii rulmenților, care alunecă pe planurile  
drepte ale glisierii, totodată pe măsura uzării jocul ei nu poate fi înlăturat. Restabilirea  
capacității de funcționare a dispozitivului pentru tăierea plăcilor poate fi obținută numai prin  
schimbarea glisierii și de fiecare dată necesită reglare în cazul în care este nevoie de trecut la  
45 tăierea plăcilor care au diferite grosimi, iar opritoarele de rupere nu sunt perfecte din punct de  
vedere al construcției în partea lor orizontală, deoarece sunt de o lungime insuficientă, din  
care cauză pe plăci se observă așchii după ruperea acestora.

Problema pe care o rezolvă invenția constă în înlăturarea dezavantajelor menționate mai  
sus și crearea unui dispozitiv de tăiat manual pentru tăierea materialelor, inclusiv a celor  
casante, cu construcție simplificată.

Problema se soluționează prin aceea că dispozitivul pentru tăierea materialelor de  
50 construcție conține o bază de lucru 1 cu un opritor 15 și o riglă gradată 16, pe care sunt  
montate două platforme arcuite 12, între care este fixată o nervură de sprijin 2. Pe coloanele 3  
instalate din părțile frontale ale bazei de lucru 1 este fixată o glisieră profilată 4, planul  
vertical al căreia coincide cu planul vertical al nervurii de sprijin 2, pe glisiera profilată 4 este  
55 montat cu posibilitatea deplasării longitudinale un cărucior tăietor 5 pe role 8. Rolele 8 sunt  
instalate pe rulmenți și corespund profilului glisierii 4, pe laturile căreia în suporturi sunt  
instalate brațe 7 cu două trepte alungite de rupere, amplasate simetric în raport cu căruciorul  
tăietor 5, între care este amplasat un cuțit cu role tăietor 6, iar în partea superioară a

căruciorului tăietor 5 pe ax este fixată o pârghie 10 cu mâner 11, unită prin tije 9 cu brațele 7 cu două trepte alungite de rupere.

Rezultatul tehnic al invenției constă în simplificarea construcției dispozitivului și tehnologiei de tăiere a materialelor, inclusiv a celor casante, în utilitatea la reparare, precum și în sporirea fiabilității exploatarei lui.

Invenția se explică prin desenele din fig. 1-8, care reprezintă:

- fig. 1, vederea generală a dispozitivului în imagine frontală, căruciorul la începutul tăierii plăcii;

- fig. 2, vederea generală a dispozitivului în imagine frontală, căruciorul la sfârșitul tăierii plăcii;

- fig. 3, vederea de sus a dispozitivului cu căruciorul tăietor demontat;

- fig. 4, dispozitivul pe baza de lucru și pe platforme, secțiunea B-B din fig. 1;

- fig. 5, dispozitivul, vederea A din fig. 1;

- fig. 6, dispozitivul, vederea C din fig. 5;

- fig. 7, căruciorul cu role, cuțitul cu role tăietor;

- fig. 8, căruciorul cu role, cuțitul cu role tăietor, vedere în plan.

Dispozitivul conține o bază de lucru 1 cu un opritor 15 și o riglă gradată 16, pe baza de lucru 1 sunt montate două platforme arcuri 12 pe arcuri 13, în partea centrală a bazei de lucru 1 este fixată o nervură de sprijin 2, pe coloanele 3 instalate pe părțile frontale ale bazei de lucru 1, prin fixatorul 14, este fixată o glisieră profilată 4, planul vertical al căreia coincide cu planul vertical al nervurii de sprijin 2. Pe glisiera profilată 4 este montat cu posibilitatea deplasării longitudinale un cărucior tăietor 5, pe care sunt instalate trei role 8. Ultimele sunt instalate cel puțin pe doi rulmenți: două sub glisiera profilată 4 și una pe glisiera profilată 4 între ei, și care alunecă pe glisiera 4 în timpul deplasării căruciorului tăietor 5. Pe laturile glisierii profilate 4 în suporturi sunt instalate brațele 7 cu două trepte alungite de rupere 17, 18, între care este amplasat un cuțit cu role tăietor 6. În partea superioară a căruciorului tăietor 5 pe ax este fixată o pârghie 10 cu mâner 11, unită prin tije 9 cu brațele 7 cu două trepte alungite de rupere 17, 18, construcția cărora, împreună cu cuțitul cu role tăietor 6, dă posibilitate de a efectua crestarea plăcii 19 conform diapazonului ales fără reglare, unde construcția profilului glisierii profilate 4 și a rozelor 8 centrează în mod automat cuțitul cu role tăietor 6 în planul central al nervurii de sprijin 2. Pentru micșorarea efortului de rupere a plăcii 19 după crestarea acesteia, precum și pentru excluderea așchiilor dimensiunile părții de rupere a brațelor 7, treptele alungite 18 ale brațelor 7 sunt mărite, totodată construcția acestora este paralelă cu platforma pe toată lungimea cursei în timpul ruperii plăcii 19 care este așezată pe ele. Totodată treptele alungite 18 ale brațelor 7 se lasă în jos practic vertical pe toată lungimea cursei.

Dispozitivul funcționează în modul următor.

Se pune căruciorul tăietor 5 în poziție inițială (fig. 1). Placa 19 se așază cu partea glazurată în sus, cu capătul anterior ales până la opritor 15 și cu dimensiunile de tăiere stabilite pe platformele 12. Pentru aceasta se așază mai întâi placa 19 după lățime cu ajutorul riglei gradate 16. Apăsând în jos pârghia 10, se aduce cuțitul cu role tăietor 6 până la atingerea cu placa 19 din partea capătului din spate, acesta se adâncește cu 1...2 mm în corpul plăcii 19 și, împingând căruciorul tăietor 5 înainte, se efectuează crestarea plăcii 19 până la capătul ei din față. Totodată rolele 8 se lipesc strâns de suprafețele teșite ale glisierii profilate 4 fără joc. Terminând crestarea plăcii 19, se trece cuțitul cu role tăietor 6 în afara plăcii, după opritorul 15 astfel încât brațele 7 să nu ajungă la capătul plăcii cu 10...12 mm. Apoi, apăsând în jos brațele 7 cu ajutorul pârghiei 10 pe placa 19, se efectuează ruperea acesteia de către treptele alungite 18 ale brațelor 7 în două părți pe nervura de sprijin 2. Totodată platformele 12 cu părțile rupte ale plăcii 19 sub acțiunea brațelor 7 se lasă în jos până când apasă pe baza 1. Ca rezultat, placa 19 este împărțită în două părți.

**(56) Referințe bibliografice citate în descriere:**

1. RU 2107045 C1 1998.03.20
2. Устройство ручной модели SUPER PRO (Italia).  
<http://www.hometools.ru/product/3521/>, 1998
3. Устройство ручной модели Kaufman (Austria).  
<http://www.doms.by/index.pl?act=PRODUCT&id=47>, 2001

**(57) Revendicări:**

1. Dispozitiv pentru tăierea materialelor de construcție, care conține o bază de lucru (1) cu un opritor (15), o riglă gradată (16), pe care sunt montate două platforme arcuite (12), între care este fixată o nervură de sprijin (2), coloane (3), care sunt instalate din părțile frontale ale bazei de lucru (1) și pe care este fixată o glisieră profilată (4), planul vertical al căreia coincide cu planul vertical al nervurii de sprijin (2), pe glisiera profilată (4) este montat cu posibilitatea deplasării longitudinale un cărucior tăietor (5) pe role (8), totodată rolele (8) sunt instalate pe rulmenți și corespund profilului glisierii (4), pe laturile căreia în suporturi sunt instalate brațe (7) cu două trepte alungite de rupere, amplasate simetric în raport cu căruciorul tăietor (5), între care este amplasat un cuțit cu role tăietor (6), iar în partea superioară a căruciorului tăietor (5) pe ax este fixată o pârghie (10) cu mâner (11), unită prin tije (9) cu brațele (7) cu două trepte alungite de rupere.

2. Dispozitiv, conform revendicării 1, în care glisiera profilată (4) este executată în formă de dreptunghi cu muchii trunchiate.

**Șef Secție:**

SĂU Tatiana

**Examinator:**

ANDREEVA Svetlana

**Redactor:**

CANȚER Svetlana

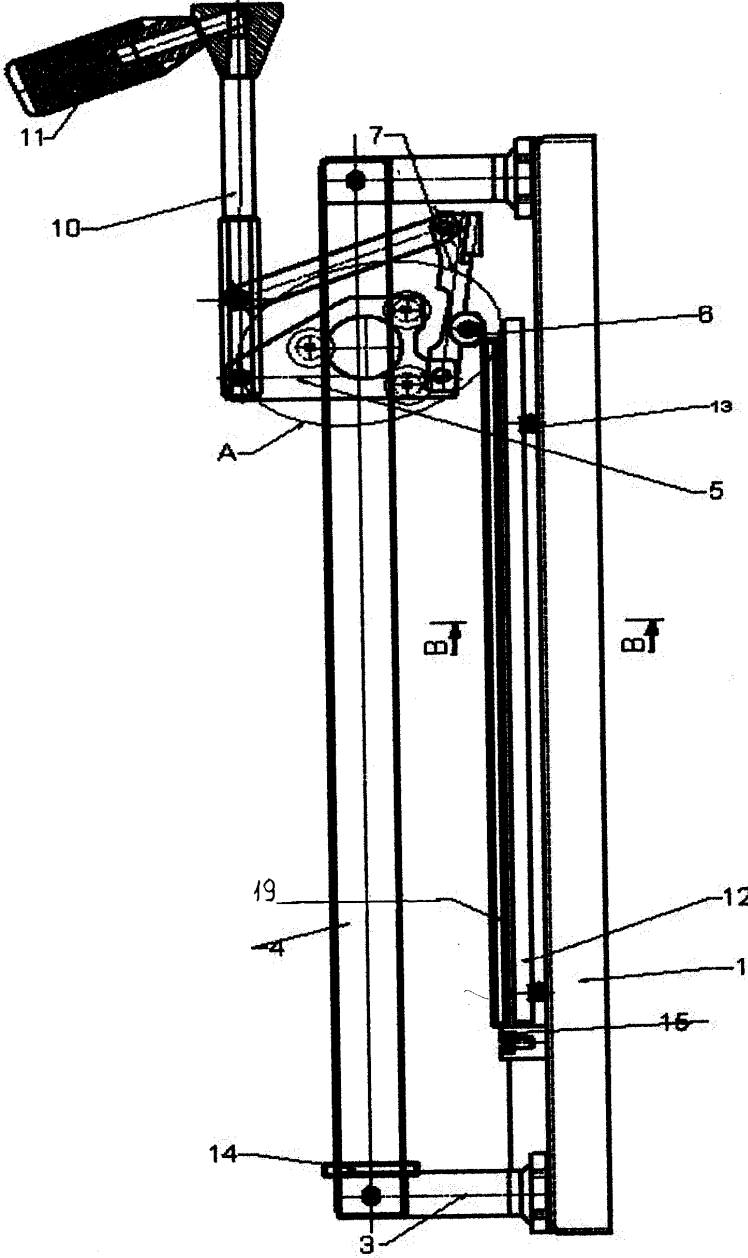


Fig. 1

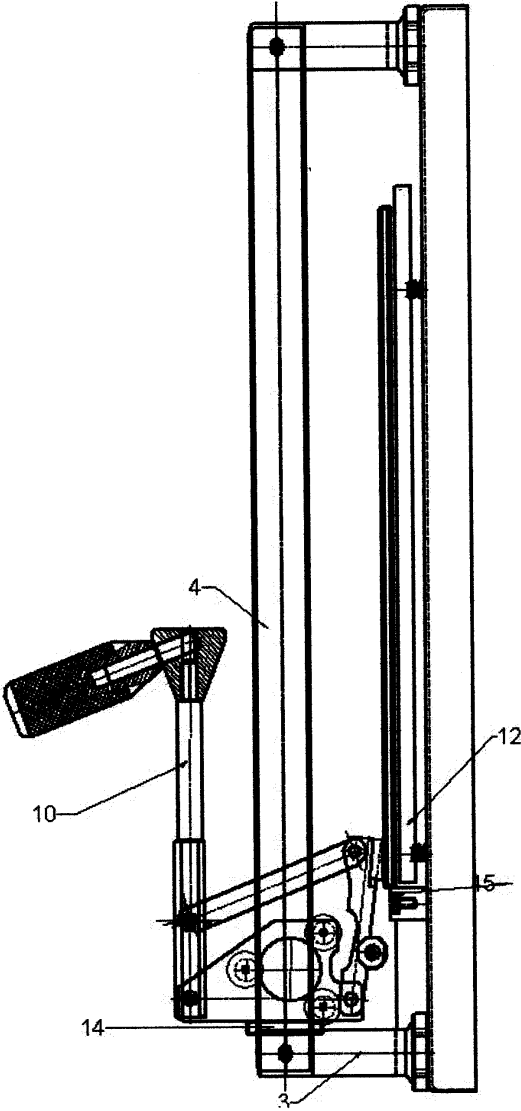


Fig. 2

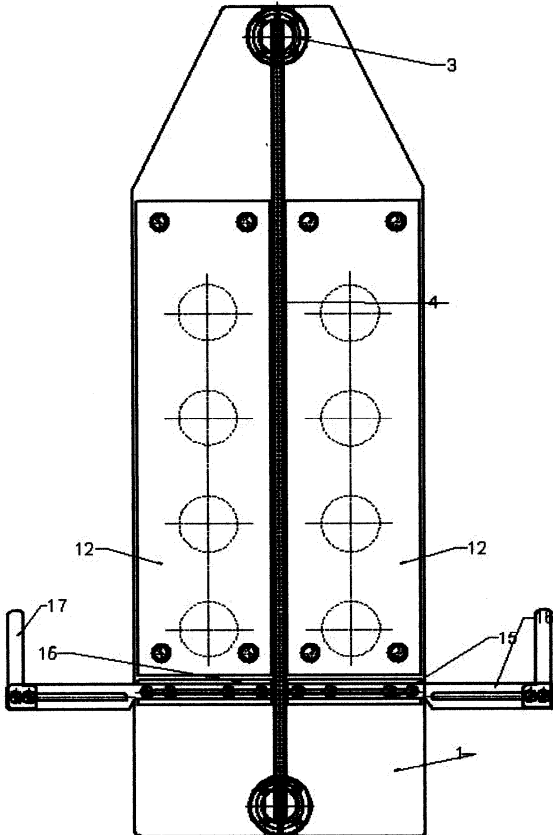


Fig. 3

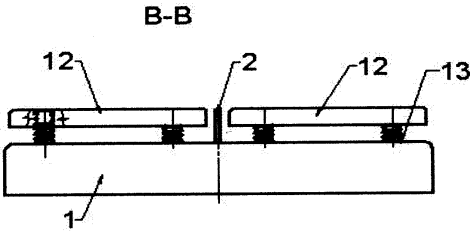


Fig. 4



VEDEREA A

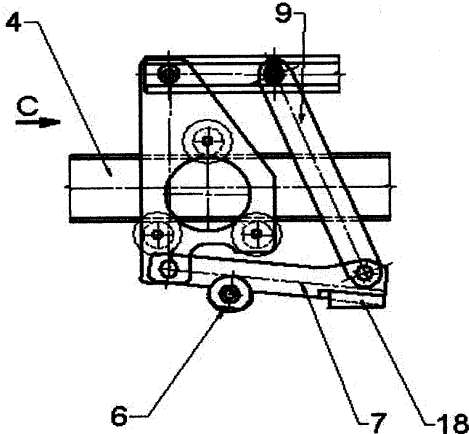


Fig. 5

VEDEREA C

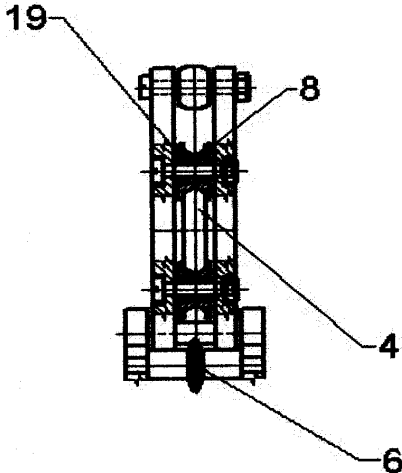


Fig. 6

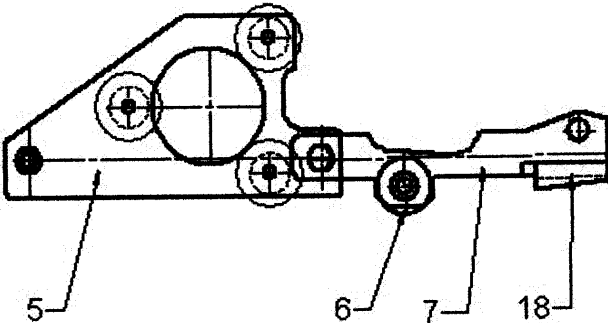


Fig. 7

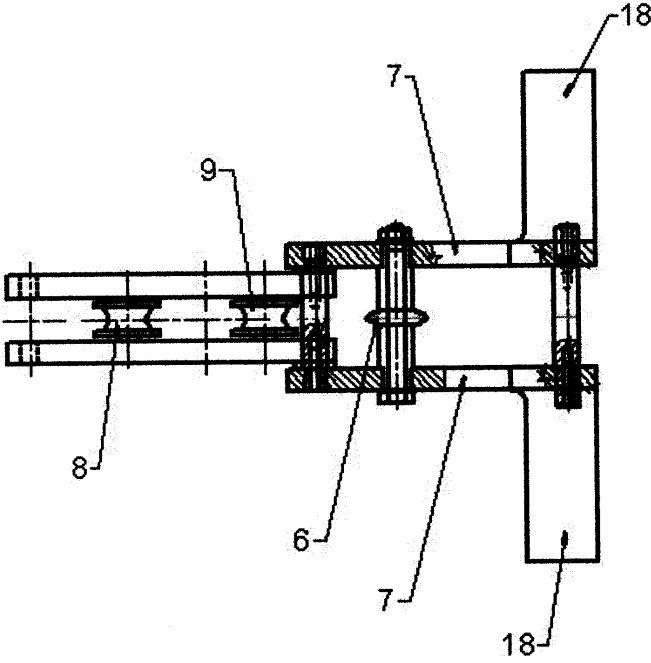


Fig. 8